

BHT-800 modellen

Voor 1D barcode en of 1D + 2D barcode scannen



Snelle scanner, 1D CCD-scanner tot 400 scans per seconde. 2D camera: geen opgaaf, maar is ook erg snel.

Kleuren display

Licht van gewicht; 1D model weegt slechts 220 gram; 2D model 230 gram.

32 MB geheugen; data opslag op flash geheugen, blijft bewaard ook als accu los is.

Microprocessor: 32 bit RISC CPU

IP54 stof en vocht

Dikke toetslaag, voorkomt afslijten van de cijfers

Lithium Ion accu

Werktemperatuur: 0 tot +45 gr C

Japanse kwaliteit

Barcodes 1D model: EAN-13/-8(JAN-13/-8), UPC-A/-E, UPC/EAN(with add-on), Interleaved 2 of 5, CODABAR(NW-7), CODE39, CODE93, CODE128, GS1- 128(EAN-128), Standard 2 of 5, RSS(GS1 DataBar)

Minimale resolutie: 0,127 mm dunste streepje

Barcodes 1D + 2D model:

1D

EAN-13/-8(JAN-13/-8), UPC-A/-E, UPC/EAN(with add-on), Interleaved 2 of 5, CODABAR(NW-7), CODE39, CODE93, CODE128, GS1-128(EAN-128), GS1 DataBar(RSS)

Minimale resolutie: 0,15 mm dunste streepje

2D

QR Code, Micro QR Code, SQRC, iQR, PDF417, Micro PDF417, Maxi Code, DataMartix (ECC200), EAN.UCC Composite (GS1 DataBar Composite)

Minimale resolutie: 0,2 mm

Accessoire

Polsbandje

Cradle / basisstation

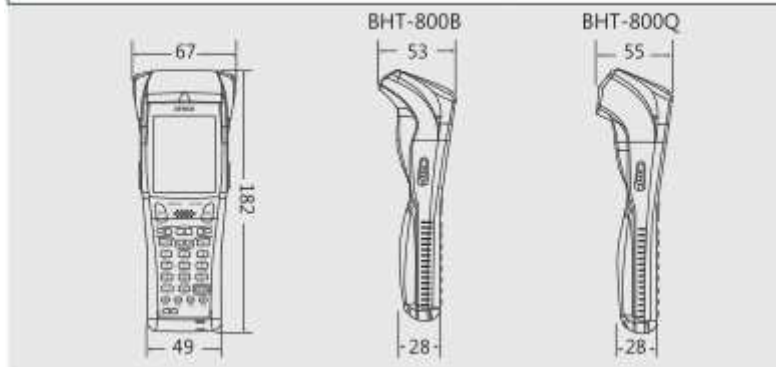
Functies:

- accu opladen;
- communicatie met de scanner via InfraRood licht;
- communicatie met de computer via kabel RS232 9-pins serieel (omzetter RS232 naar USB separaat te koop);



Dimensions

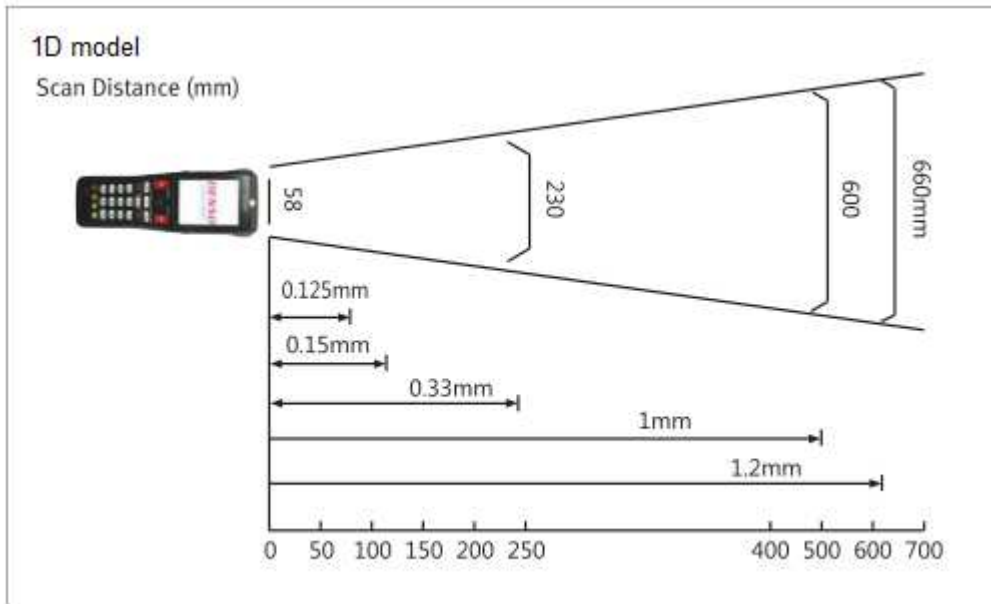
Unit: mm (all measurements are for reference.)



Afbeelding rechts: zijaanzicht 2D model . De rode knoppen aan de zijkanten zijn de scanknop. Het scanlicht wijst onder een hoek naar voren toe.



1D model scanafstand in mm afhankelijk van dunste streepjes (vanaf 0,125 mm).



1D + 2D model scanafstand in mm afhankelijk van dunste streepjes (vanaf 0,2 mm).

